

Стёкла смотровые проточные угловые (№440) и трёхходовые (№450) с фланцевым присоединением, Ру 10 до Ру 40

Корпус сварной с соединительными патрубками с двухсторонними смотровыми панелями из термостойкого пресованного тугоплавкого стекла по DIN 8902, по желанию также из боросиликатного стекла по DIN 7080. Уплотнения без асбеста, конструктивная длина по DIN 3202 F1, соединительные размеры фланцев и болтовых отверстий по DIN 2501 (также по ГОСТ), уплотнительные поверхности по DIN 2526 Form C.

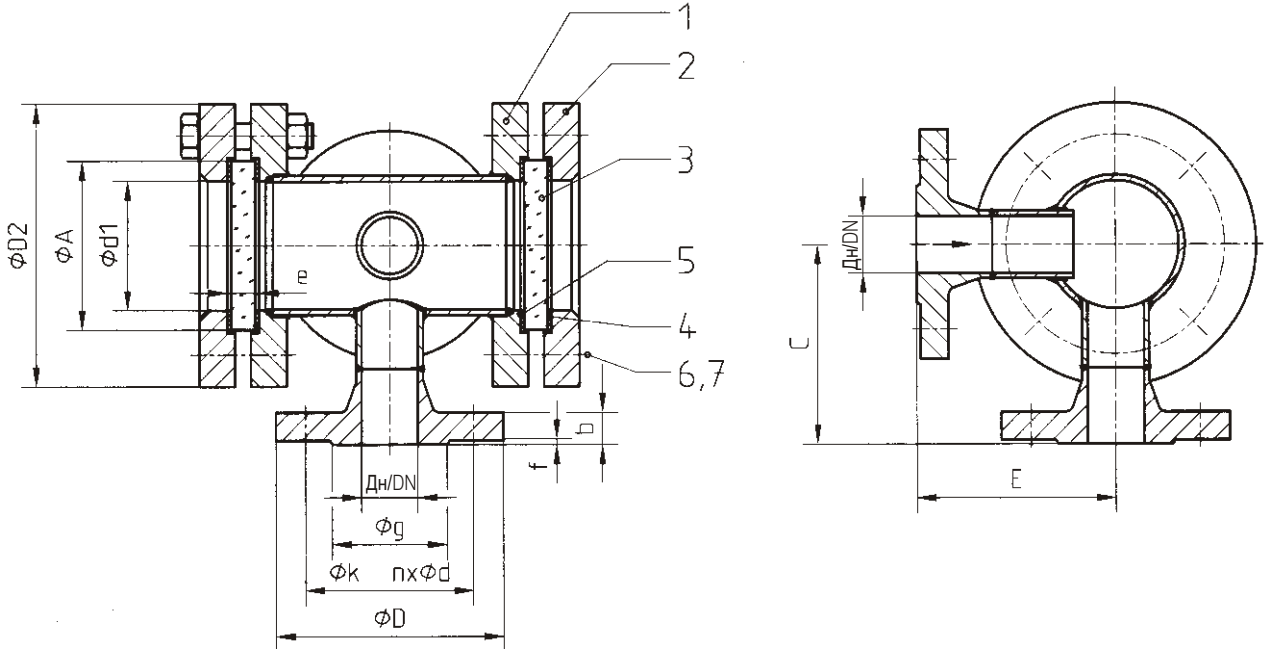
Flow through sight glasses angle type (No. 440) and three-way-type (No. 450) with flanged connection PN 10 up to PN 40

Body in welded design with nozzle, on both sides sight glasses of pressed hard glass acc. to DIN 8902, on request against add. charge borosilicate glass acc. to DIN 7080. Sealing asbestos-free. Flange dimensions and drillings acc. to DIN 2501, sealing surface acc. to DIN 2526 form C:

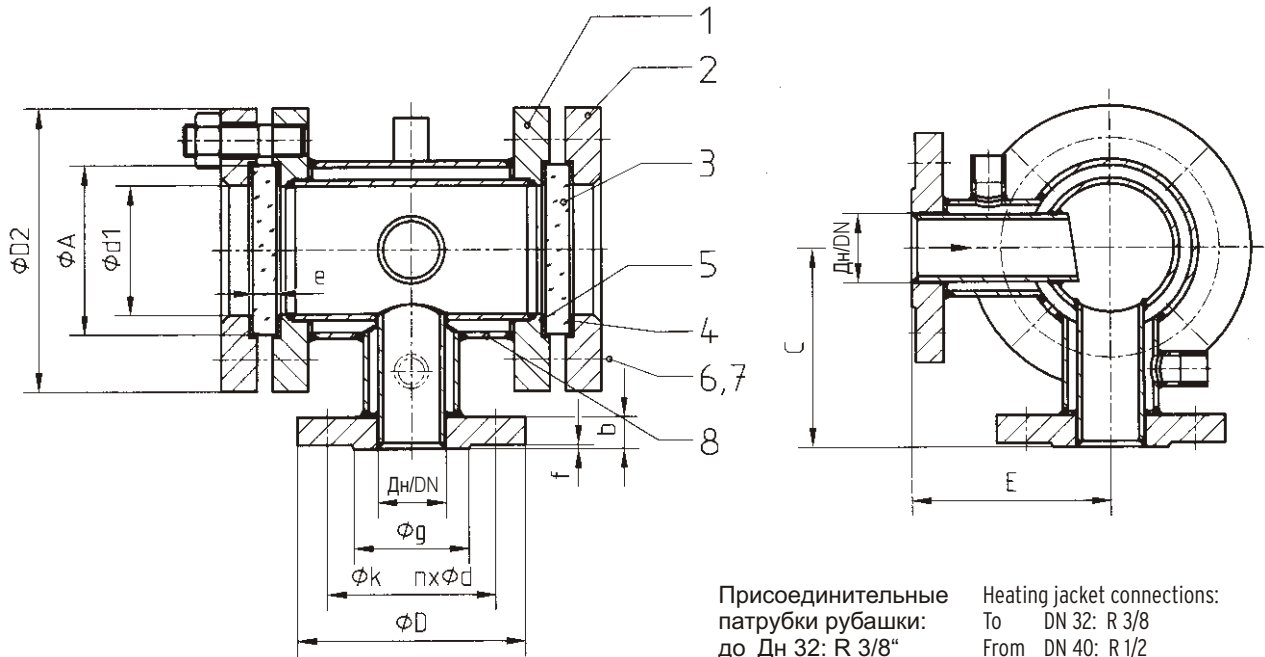
Заказ.-№ Order-no.		Ру PN	Материал корпуса Body materials			Материал-№ Material-No.
Угловые Angle type	Зх-ходовые Three-way-type		Сталь	Stainless steel	Steel (heating jacket design)	
SG 441	SG 451	10/16	Сталь	Steel	S235JRG2 (RSt 37-2)	1.0038
SG 442	SG 452	25/40	Сталь	Steel	S235JRG2 (RSt 37-2)	1.0038
SG 443	SG 453	10/16	Сталь специальная	Stainless steel	X6CrNiMoTi17-12-2	1.4571
SG 444	SG 454	25/40	Сталь специальная	Stainless steel	X6CrNiMoTi17-12-2	1.4571
SG 445	SG 455	10/16	Сталь (с отоп. рубашкой)	Steel (heating jacket design)	S235JRG2 (RSt 37-2)	1.0038
SG 446	SG 456	25/40	Сталь (с отоп. рубашкой)	Steel (heating jacket design)	S235JRG2 (RSt 37-2)	1.0038
SG 447	SG 457	10/16	Сталь специальная (с отоп. рубашкой)	Stainless steel (heating jacket design)	X6CrNiMoTi17-12-2	1.4571
SG 448	SG 458	25/40	Сталь специальная (с отоп. рубашкой)	Stainless steel (heating jacket design)	X6CrNiMoTi17-12-2	1.4571



Угловые
Angle type



Исполнение с отопительной рубашкой
Design with heating jacket



Присоединительные патрубки рубашки:	Heating jacket connections:
до Дн 32: R 3/8"	To DN 32: R 3/8
с Дн 40: R 1/2"	From DN 40: R 1/2

По желанию возможна поставка с другими
присоединениями.
On request we can supply other heating jacket connections.



Конструктивные размеры и веса / Dimensions and weights

Дн DN	Py PN	Габаритные размеры Dimensions				Размеры стекла Glass		Присоединительные размеры фланцев Flange dimensions						Вес кг* Weight [kg]*
		E	C	D2	d1	A	e	D	k	nxd	g	b	f	
15	10	90	90	90	32	45	10	95	65	4x14	45	14	2	4,3
	16	90	90	90	32	45	10	95	65	4x14	45	14	2	4,3
	25	90	90	90	32	45	10	95	65	4x14	45	16	2	4,5
	40	90	90	90	32	45	10	95	65	4x14	45	16	2	4,5
20	10	95	95	110	48	63	10	105	75	4x14	58	16	2	6,4
	16	95	95	110	48	63	10	105	75	4x14	58	16	2	6,4
	25	95	95	110	48	63	12	105	75	4x14	58	18	2	6,7
	40	95	95	110	48	63	15	105	75	4x14	58	18	2	6,7
25	10	100	100	110	48	63	10	115	85	4x14	68	16	2	6,8
	16	100	100	110	48	63	10	115	85	4x14	68	16	2	6,8
	25	100	100	110	48	63	12	115	85	4x14	68	18	2	7,2
	40	100	100	110	48	63	15	115	85	4x14	68	18	2	7,2
32	10	105	105	142	65	80	12	140	100	4x18	78	16	2	11,4
	16	105	105	142	65	80	12	140	100	4x18	78	16	2	11,4
	25	105	105	142	65	80	15	140	100	4x18	78	18	2	12
	40	105	105	142	65	80	20	140	100	4x18	78	18	2	12
40	10	115	115	160	80	100	15	150	110	4x18	88	16	3	17,2
	16	115	115	160	80	100	15	150	110	4x18	88	16	3	17,2
	25	115	115	160	80	100	20	150	110	4x18	88	18	3	20,8
	40	115	115	160	80	100	25	150	110	4x18	88	18	3	21
50	10	125	125	160	80	100	15	165	125	4x18	102	18	3	19
	16	125	125	160	80	100	15	165	125	4x18	102	18	3	19
	25	125	125	160	80	100	20	165	125	4x18	102	20	3	20
	40	125	125	160	80	100	25	165	125	4x18	102	20	3	22
65	10	145	145	190	100	125	15	185	145	4x18	122	18	3	25
	16	145	145	190	100	125	20	185	145	4x18	122	18	3	25
	25	145	145	190	100	125	25	185	145	8x18	122	22	3	30
	40	145	145	190	100	125	(30)	185	145	8x18	122	22	3	31
80	10	155	155	210	125	150	20	200	160	8x18	138	20	3	30
	16	155	155	210	125	150	25	200	160	8x18	138	20	3	30
	25	155	155	210	125	150	30	200	160	8x18	138	24	3	36
	40	155	155	210	125	150	(35)	200	160	8x18	138	24	3	37
100	10	175	175	210	125	150	20	220	180	8x18	158	20	3	37
	16	175	175	210	125	150	25	220	180	8x18	158	20	3	38
	25	175	175	210	125	150	30	235	190	8x22	162	24	3	45
	40	175	175	210	125	150	(35)	235	190	8x22	162	24	3	46
125	10	250	250	245	150	175	25	250	210	8x18	188	22	3	51
	16	250	250	245	150	175	25	250	210	8x18	188	22	3	52
	25	250	250	245	150	175	30	270	220	8x26	188	26	3	63
	40	250	250	245	150	175	(40)	270	220	8x26	188	26	3	65
150	10	275	275	270	175	200	25	285	240	8x22	212	22	3	67
	16	275	275	270	175	200	30	285	240	8x22	212	22	3	68
	25	275	275	270	175	200	(40)	300	250	8x26	218	28	3	83
	40	275	275	270	175	200	(50)	300	250	8x26	218	28	3	85
200	10	325	325	270	175	200	25	340	295	8x22	268	24	3	95
	16	325	325	270	175	200	30	340	295	12x22	268	24	3	95
	25	325	325	270	175	200	(40)	360	310	12x26	278	30	3	115
	40	325	325	270	175	200	(50)	375	320	12x30	285	34	3	125
250	10	390	390	270	175	200	25	395	350	12x22	320	26	3	120
	16	390	390	270	175	200	30	405	355	12x26	320	26	3	122
	25	390	390	270	175	200	(40)	425	370	12x30	335	32	3	150
	40	390	390	270	175	200	(50)	450	385	12x33	345	38	3	170

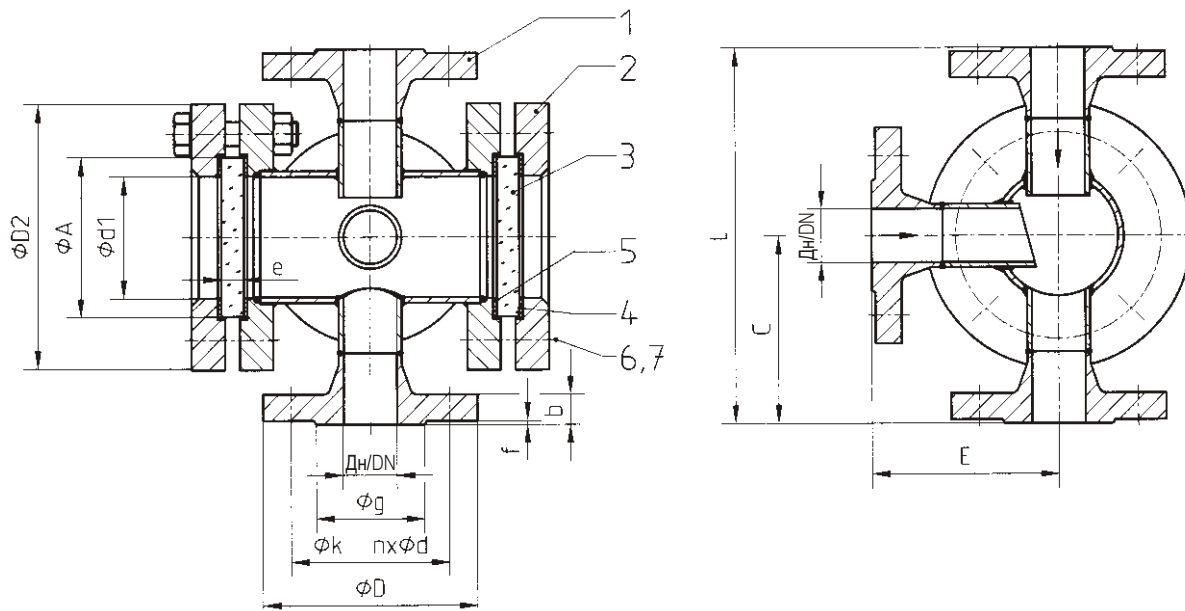
* SG441 - SG444

() Выбор в соответствии с рабочими параметрами, т.к. в DIN 7080 и DIN 8902 толщина стекла не указана
design acc. working conditions, because the thickness of the glass is not mentioned in DIN 7080 and DIN 8902

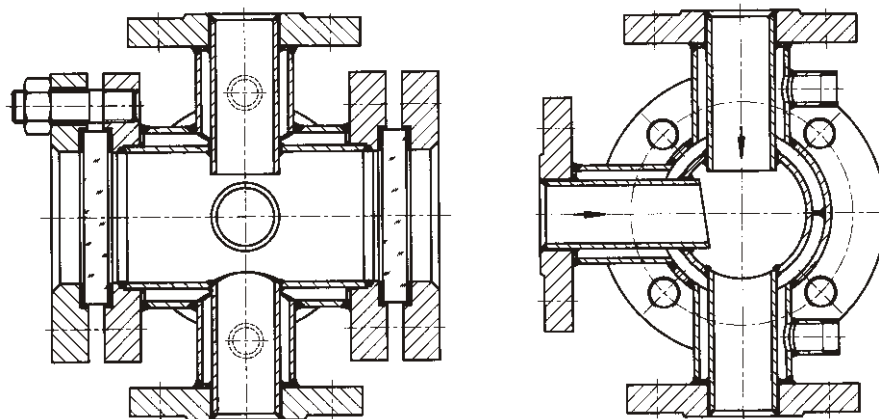
Материалы / Materials

Поз. Item	Наименование	Designation	Материал / Material							
			SG 441 Py/PN 10/16	SG 442 Py/PN 25/40	SG 443 Py/PN 10/16	SG 444 Py/PN 25/40	SG 445 Py/PN 10/16	SG 446 Py/PN 25/40	SG 447 Py/PN 10/16	SG 448 Py/PN 25/40
1	Корпус	Body	1.0038	1.0038	1.4571	1.4571	1.0038	1.0038	1.4571	1.4571
2	Фланец стекла	Flange	1.0038	1.0038	1.4571	1.4571	1.0038	1.0038	1.4571	1.4571
3	Панель смотровая	Glass	прессов. стекло DIN 8902 или боросиликатное по DIN 7080							
4	Уплотнение	Sealing	без асбеста / Asbestos-free							
5	Уплотнение	Sealing	без асбеста / Asbestos-free							
6	Болт	Hex.-head screw	5.6	5.6	A4-70	A4-70	5.6	5.6	A4-70	A4-70
7	Гайка шестигранная	Hex.-nut	5-2	5-2	A4	A4	5-2	5-2	A4	A4
8	Рубашка	Heating jacket	1.0038	1.0038	1.4571	1.4571	1.0038	1.0038	1.4571	1.4571

Трёхходовые
 Three-way-type



Исполнение с отопительной рубашкой
 Design with heating jacket



Присоединительные Heating jacket connections:
 патрубки рубашки: To DN 32: R 3/8
 до Дн 32: R 3/8" From DN 40: R 1/2
 с Дн 40: R 1/2"

По желанию возможна поставка с другими
 присоединениями.
 On request we can supply other heating jacket connections.

Конструктивные размеры и веса / Dimensions and weights

Дн DN	Py PN	Габаритные размеры Dimensions					Размеры стекла Glass			Присоединительные размеры фланцев Flange dimensions						Вес кр* Weight [kg]*
		L	E	C	D2	d1	A	e	D	k	nx d	g	b	f		
15	10	180	90	90	110	48	63	10	95	65	4x14	45	14	2	6,3	
	16	180	90	90	110	48	63	10	95	65	4x14	45	14	2	6,3	
	25	180	90	90	110	48	63	12	95	65	4x14	45	16	2	6,5	
	40	180	90	90	110	48	63	15	95	65	4x14	45	16	2	6,5	
20	10	190	95	95	110	48	63	10	105	75	4x14	58	16	2	7,1	
	16	190	95	95	110	48	63	10	105	75	4x14	58	16	2	7,1	
	25	190	95	95	110	48	63	12	105	75	4x14	58	18	2	7,5	
	40	190	95	95	110	48	63	15	105	75	4x14	58	18	2	7,5	
25	10	200	100	100	142	65	80	12	115	85	4x14	68	16	2	11,5	
	16	200	100	100	142	65	80	12	115	85	4x14	68	16	2	11,5	
	25	200	100	100	142	65	80	15	115	85	4x14	68	18	2	12,9	
	40	200	100	100	142	65	80	20	115	85	4x14	68	18	2	12,9	
32	10	210	105	105	160	80	100	15	140	100	4x18	78	16	2	17,6	
	16	210	105	105	160	80	100	15	140	100	4x18	78	16	2	17,6	
	25	210	105	105	160	80	100	20	140	100	4x18	78	18	2	22	
	40	210	105	105	160	80	100	25	140	100	4x18	78	18	2	23	
40	10	230	115	115	160	80	100	15	150	110	4x18	88	16	3	19	
	16	230	115	115	160	80	100	15	150	110	4x18	88	16	3	19	
	25	230	115	115	160	80	100	20	150	110	4x18	88	18	3	21	
	40	230	115	115	160	80	100	25	150	110	4x18	88	18	3	21	
50	10	300	150	150	210	125	150	20	165	125	4x18	102	18	3	29	
	16	300	150	150	210	125	150	25	165	125	4x18	102	18	3	29	
	25	300	150	150	210	125	150	30	165	125	4x18	102	20	3	34	
	40	300	150	150	210	125	150	(35)	165	125	4x18	102	20	3	35	
65	10	340	170	170	210	125	150	20	185	145	4x18	122	18	3	31	
	16	340	170	170	210	125	150	25	185	145	4x18	122	18	3	32	
	25	340	170	170	210	125	150	30	185	145	8x18	122	22	3	38	
	40	340	170	170	210	125	150	(35)	185	145	8x18	122	22	3	39	
80	10	380	190	190	210	125	150	20	200	160	8x18	138	20	3	33	
	16	380	190	190	210	125	150	25	200	160	8x18	138	20	3	34	
	25	380	190	190	210	125	150	30	200	160	8x18	138	24	3	41	
	40	380	190	190	210	125	150	(35)	200	160	8x18	138	24	3	42	
100	10	430	215	215	245	150	175	20	220	180	8x18	158	20	3	48	
	16	430	215	215	245	150	175	25	220	180	8x18	158	20	3	49	
	25	430	215	215	245	150	175	30	235	190	8x22	162	24	3	62	
	40	430	215	215	245	150	175	(40)	235	190	8x22	162	24	3	63	
125	10	500	250	250	270	175	200	25	250	210	8x18	188	22	3	62	
	16	500	250	250	270	175	200	30	250	210	8x18	188	22	3	63	
	25	500	250	250	270	175	200	(40)	270	220	8x26	188	26	3	77	
	40	500	250	250	270	175	200	(50)	270	220	8x26	188	26	3	79	
150	10	550	275	275	270	175	200	25	285	240	8x22	212	22	3	77	
	16	550	275	275	270	175	200	30	285	240	8x22	212	22	3	78	
	25	550	275	275	270	175	200	(40)	300	250	8x26	218	28	3	98	
	40	550	275	275	270	175	200	(50)	300	250	8x26	218	28	3	100	
200	10	650	325	325	270	175	200	25	340	295	8x22	268	24	3	103	
	16	650	325	325	270	175	200	30	340	295	12x22	268	24	3	105	
	25	650	325	325	270	175	200	(40)	360	310	12x26	278	30	3	120	
	40	650	325	325	270	175	200	(50)	375	320	12x30	285	34	3	122	
250	10	780	390	390	270	175	200	25	395	350	12x22	320	26	3	128	
	16	780	390	390	270	175	200	30	405	355	12x26	320	26	3	132	
	25	780	390	390	270	175	200	(40)	425	370	12x30	335	32	3	155	
	40	780	390	390	270	175	200	(50)	450	385	12x33	345	38	3	165	

* SG451 - SG454

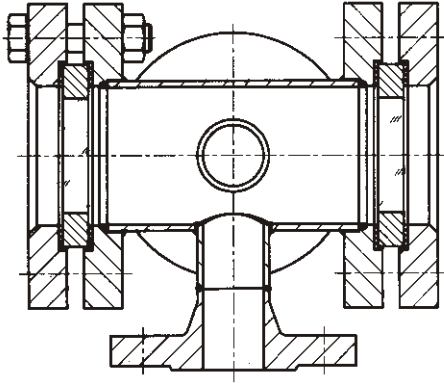
() Выбор в соответствии с рабочими параметрами, т.к. в DIN 7080 и DIN 8902 толщина стекла не указана
design acc. working conditions, because the thickness of the glass is not mentioned in DIN 7080 and DIN 8902

Материалы / Materials

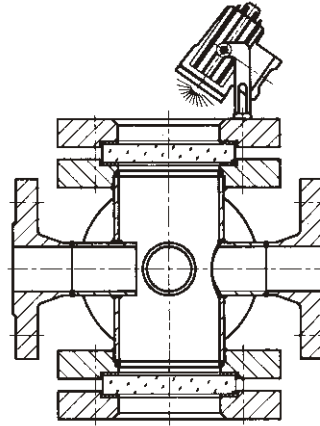
Поз. Item	Наименование	Designation	Материал / Material							
			SG 451 Py/PN 10/16	SG 452 Py/PN 25/40	SG 453 Py/PN 10/16	SG 454 Py/PN 25/40	SG 455 Py/PN 10/16	SG 456 Py/PN 25/40	SG 457 Py/PN 10/16	SG 458 Py/PN 25/40
1	Корпус	Body	1.0038	1.0038	1.4571	1.4571	1.0038	1.0038	1.4571	1.4571
2	Фланец стекла	Flange	1.0038	1.0038	1.4571	1.4571	1.0038	1.0038	1.4571	1.4571
3	Панель смотровая	Glass	прессов. стекло DIN 8902 или боросиликатное по DIN 7080							
4	Уплотнение	Sealing	без асбеста / Asbestos-free							
5	Уплотнение	Sealing	без асбеста / Asbestos-free							
6	Болт	Hex.-head screw	5.6	5.6	A4-70	A4-70	5.6	5.6	A4-70	A4-70
7	Гайка шестигранная	Hex.-nut	5-2	5-2	A4	A4	5-2	5-2	A4	A4
8	Рубашка	Heating jacket	1.0038	1.0038	1.4571	1.4571	1.0038	1.0038	1.4571	1.4571



Исполнение с металлически сплавленными
смотровыми панелями по DIN 7079 до t= 280°C
Design with metal-fused glasses
acc. to DIN 7079 up to 280°C



Исполнение с освещением стекла
Design with light



Рабочие и пробные давления, bar / Working pressures and test pressures in bar

Заказ- № Order No.	Пробное давление воды Water test pressure [bar]		max. рабочее давление Max. working pressure [bar]						
	Py/PN	bar	20°C	50°C	120°C	150°C	200°C*	250°C*	280°C*
SG 441, SG 443	10	15	10	10	10	9	8	7	6
SG 451, SG 453	16	24	16	16	16	15	14	13	11
SG 442, SG 444	25	38	25	25	25	23	22	20	17
SG 452, SG 454	40	60	40	40	40	37	35	32	28
SG 445, SG 437	10	15	10	9	8	8	7	7	6
SG 455, SG 457	16	24	16	15	13	13	12	11	10
SG 446, SG 448	25	38	25	23	20	19	18	17	17
SG 456, SG 458	40	60	40	37	32	30	29	28	27

* Внимание! Прессованное тугоплавкое стекло может быть использовано по DIN 8902 только до 150°C

* Attention! Pressed hard glass acc. to DIN 8902 is only suitable up to 150°C.

При среде с pH > 7 необходимо учитывать съём поверхности стекла, который возрастает при повышении температуры среды и pH- числа (смотрите DIN 8902 / DIN 7080).

For media with PH-values more than 7, a corrosion of the glasses is to be expected, which increases with rising temperatures and rising pH-values (see DIN 8902 / DIN 7080).

Специальные исполнения:

- С освещением
- С лопастным колёсиком
- С указателем движения среды
- С очистителем стекла
- С концами под приварку
- Из других материалов
- На давление среды Py 63 до 160

Available special designs:

- With light
- With impeller wheel
- With indicator flap
- With screen wiper
- With welding ends
- Other materials
- High pressure sight glasses

Указанная арматура соответствует по конструкции, габаритам, весу и применённым материалам современному состоянию техники и в дальнейшем может быть изменена. За возможные опечатки или ошибки перевода мы ответственности не несём.
The construction, the measurements and the weights of the described valves represent the current technical standards. We reserve the right to change the technical details and to use materials of equivalent and higher quality. We cannot be held responsible for any printing or translation errors that might be found in this catalogue.